

## ZENDO I 60Z32

acrylic drop-in bathtub / baignoire podium en acrylique

59 3/8 - 59 3/4" x 31 1/2 - 31 7/8" x 20 7/8"

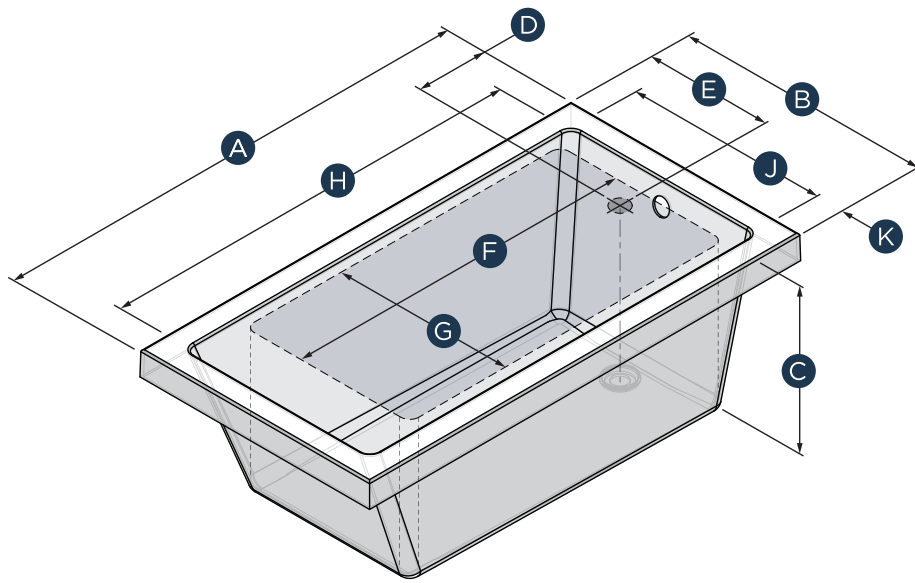


## ZENDO I 60Z32

acrylic drop-in bathtub / baignoire podium en acrylique

- reinforced acrylic construction in white gloss finish
- waste and overflow sold separately
- compatible with Slik-Drain™ (see Accessories for details)
- Whirlpool, Chromotherapy, Backjets, and all Air systems available individually or in combination
- Height of lip: choice of 3/4", 1 1/2", 3"

- construction en acrylique renforcé avec fini blanc lustré
- drain et trop-plein non-inclus
- compatible avec Slik-Drain™ (voir la section Accessoires pour les détails)
- toutes les systèmes à air, Tourbillon, Chromothérapie et jets dorsaux sont disponibles individuellement ou en combinaison
- hauteur de la lèvre: choix entre 19mm, 38mm, 76mm



### DIMENSIONS DIMENSIONS

GENERAL GÉNÉRAL			DRAIN LOCATION EMBLEMMENT DU DRAIN		BASIN FLOOR BASE DE LA CUVE	
A	B	C	D	E	F	G
LENGTH* LONGUEUR*	WIDTH* LARGEUR*	HEIGHT HAUTEUR	CENTER TO SIDE CENTRE AU CÔTÉ	CENTER TO BACK CENTRE À L'ARRIÈRE	LENGTH LONGUEUR	WIDTH LARGEUR
59.38 - 59.75" 1508 - 1518 mm	31.50 - 31.88" 800 - 810 mm	20.88" 530 mm	9.50" 241 mm	15.88" 402 mm	42" 1067 mm	22" 559 mm

BASIN OPENING OUVERTURE DE LA CUVE		TUB WALL MUR DE LA BAIGNOIRE	LIP LÈVRE	CAPACITY CAPACITÉ	
H	J	K			
LENGTH LONGUEUR	WIDTH LARGEUR	THICKNESS ÉPAISSEUR	HEIGHT** HAUTEUR**	TO OVERFLOW AU TROP-PLEIN	WATER DEPTH PROFONDEUR DE L'EAU
52.38" 1330 mm	24.63" 625 mm	3.50" 89 mm	3/4, 1 1/2, 3" 19, 38, 76 mm	65 US Gal. 246 L	17.25" 438 mm

Note that dimensions are approximate (tolerance: 0.25" / 6.4 mm). Dimensions subject to change without prior notice.  
La tolérance de variation des dimensions est de ± 0,25" / 6.4mm. Les dimensions peuvent changer sans préavis.

\*Length and width of tub vary depending on height of lip

\*La longueur et la largeur de la baignoire peuvent varier selon la hauteur de la lèvre.

\*\*Height of lip to be specified by customer - range is 0.75" - 3"

\*\*La hauteur de la lèvre est entre 19mm - 76mm et doit être spécifié par le client.